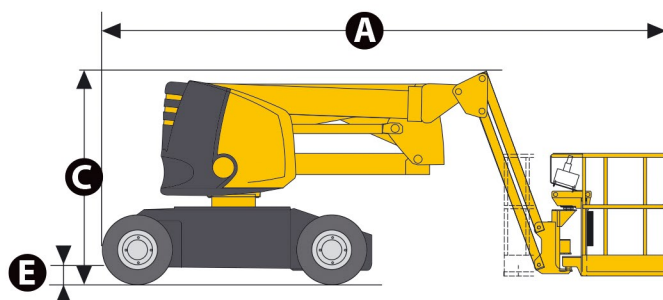




Elektro-Gelenkteleskop-Arbeitsbühne HA15 IP

Abmessungen

A Länge	6,65 m
B Breite	1,5 m
C Höhe im eingefahrenen Zustand	2,1 m
Höhe - Transport	2,8 m
D Radstand	2 m
E Bodenfreiheit	15 cm
F x G Plattformabmessung	1,5 x 0,8 m



Technische Daten

Arbeitshöhe	15 m
Plattformhöhe	13 m
Maximale Reichweite	8,45 m
Gelenkpunkt	6,6 m
Maximale Tragfähigkeit	230 kg
Vertikaler Schwenkbereich	140° (+70 / -70)
Seitlicher Überhang	0 cm
Proportionale Fahrgeschwindigkeit	0,75 km/h
Wenderadius - außen	3,7 m
Schwenkbereich des Oberwagens	350°
Plattformschwenkbereich	180° (+90 / -90)
Motor	48 V - 345 Amph (C5)
Maximale Steigfähigkeit	25 %
Reifen - nicht-markierend	23x10-12
Tankkapazität des Hydrauliköls	30 l
Gesamtgewicht	7300 kg

