



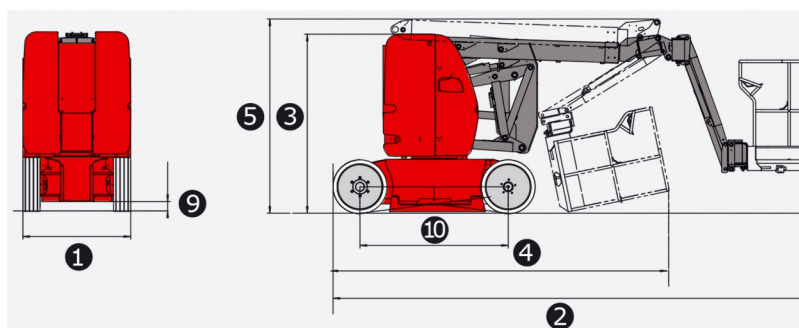
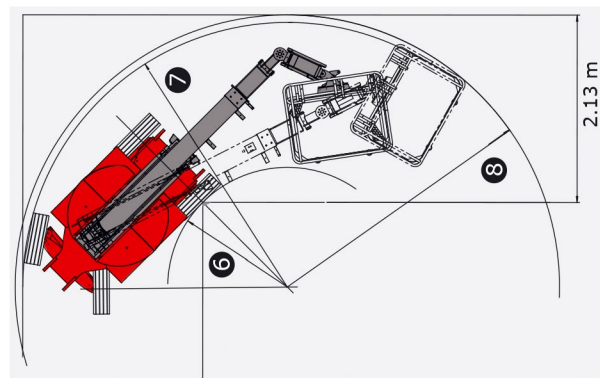
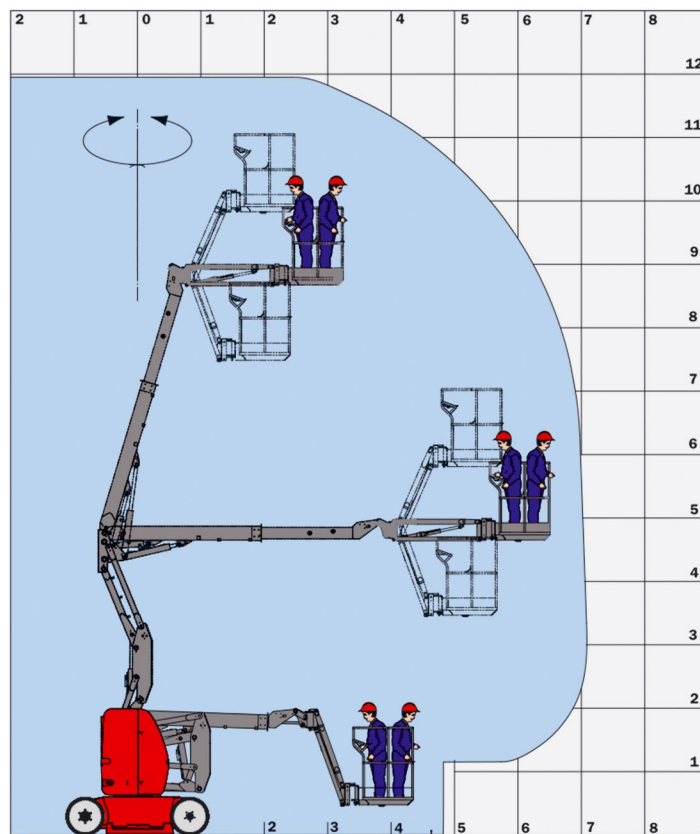
Elektro-Gelenkteleskop-Arbeitsbühne AETJ-C 120

Abmessungen

1. Gesamtbreite	1,20 m
2. Gesamtlänge	5,48 m
3. Gesamthöhe	1,99 m
4. Gesamtlänge eingeklappt (abgestellt)	3,74 m
5. Gesamthöhe eingeklappt (abgestellt)	2,16 m
6. Wenderadius innen	1,55 m
7. Wenderadius außen	3,25 m
8. Wenderadius außen (Option 3D)	3,44 m
9. Bodenfreiheit	0,10 m
10. Radstand	1,65 m

Technische Daten

Arbeitshöhe	11,95 m
Plattformhöhe	9,95 m
Schwenkhöhe	4,77 m
seitl. Reichweite	7,00 m
Korbarmdrehwinkel	+70° / -70°
Schwenkbereich des Korbarmes (Option 3D)	+70° / -70°
Schwenkbereich des Arbeitskorbes	140°
Drehbereich der Bühne	355°
Tragfähigkeit	200 kg
Personenzahl (innen/außen)	2 / 2
Arbeitskorb (Breite x Länge)	1,20 x 0,92 m
Fahrtgeschwindigkeit	6 km/h
Arbeitsgeschwindigkeit	0,60 km/h
Steigfähigkeit	25 %
Max. zulässige Schrägneigung	5 % / 3°
Bereifung	0,60 x 0,19 m
Antriebsräder	2 (hinten)
Lenkräder	2 (vorne)
Gewicht (variiert je nach Serienausstattungen)	6660 kg
Batterien	240 Ah / 2 x 24 V
Integriertes Ladegerät	30 Ah / 48 V



Layout: www.Rhein-Main-Mediendesign.de | Rodgau ■ Grafiken mit freundlicher Genehmigung von Manitou Deutschland ■ Die technischen Daten sind unverbindlich. Änderungen sind jeder Zeit vorbehalten.