



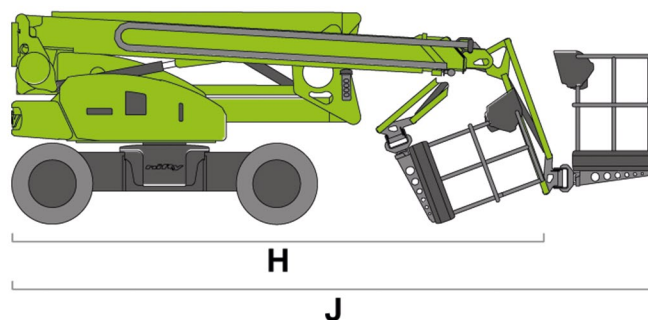
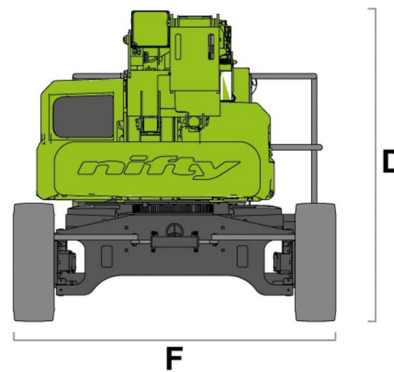
## Hybrid-Gelenkteleskop-Arbeitsbühne HR21 4x4

### Abmessungen

Maschinenlänge (J)	6,62 m
Transportlänge (H)	5,47 m
Breite (F)	2,27 m
Höhe (D)	2,18 m
Korbtiefe und Korbbreite	1,8 x 0,8 m

### Technische Daten

Arbeitshöhe (A)	20,8 m
Plattformhöhe (B)	18,8 m
Seitliche Reichweite (C)	13 m
Wendekreis	3,89 m
Zulässige Betriebslast	250 kg
Korbarmbogen	150 °
Korbrotation	160 °
Verfahrgeschwindigkeit	6 km/h
Wendekreis	3,5 m
Steigfähigkeit	45 % / 24 °
Antrieb	Hybrid (Battery & Diesel)
Minimalgewicht	6680 kg



### EU-Stufe V Diesel mit elektrischem Boost

Der Gen2 Hybridsystem wird von einem EU-Stufe V Dieselmotor angetrieben, der automatisch von einem Elektromotor unterstützt wird, wenn zusätzliche Leistung erforderlich ist. Diese Kombination ermöglicht die Nutzung kleinerer Motoren, als sonst erforderlich wären, wobei jedoch Kraft und Leistung aufrechterhalten werden. Gen2 Hybrid beinhaltet einen Modus „Nur elektrisch“ für abgasfreien Betrieb.

