



## Teleskopstapler RTH 6.21 SH

### Abmessungen

Gesamtbreite	2,53 m
Gesamtlänge	6,69 m
Gesamthöhe	3,12 m
Gesamtbreite abgestützt	5,61 m
Radstand	3,00 m
Bodenfreiheit	0,32 m
Wenderadius (mit Gabelzinken)	6,87 m

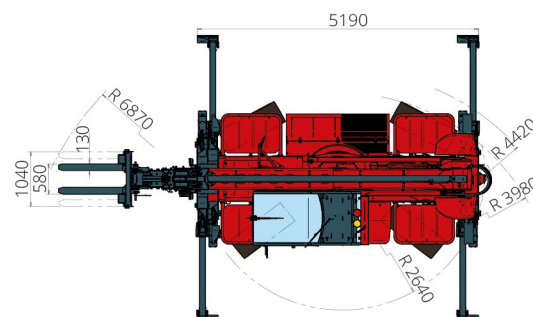
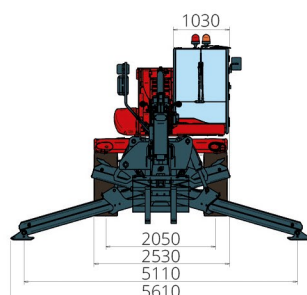
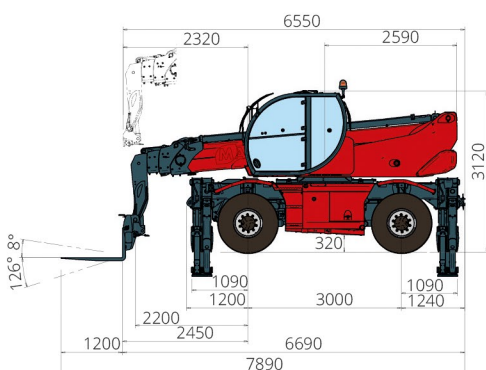
### Technische Daten

Hubhöhe	20,80 m
Reichweite (mit Gabel)	17,40 m
Tragkraft (Schwerpunkt 600 mm)	6.000 kg
Tragfähigkeit bei max. Hubhöhe:	3.200 kg
Zugkraft am Lasthaken	72 kN
Steigfähigkeit	41 %
Standard Gabelträger mit Zinken L = 1.200 mm, Traglast: 5.000 kg	
Hydraulik	Load Sensing 350 bar
Automatischer Niveausgleich	
Motor Deutz	TDC 3,6 L4 (Stage V)
Nennleistung	100 kW (163 PS) bei 2.200 U/min
Hydrostatischer Antrieb	40 km/h
Gewicht (Gesamtgewicht, unbeladen)	17.600 kg

Die automatische Anbaugeräteerkennung R.F.ID bewirkt die Aktivierung der jeweiligen Lastdiagramme, so dass den vielfältigen Anforderungen des Baugewerbes und der Industrie entsprochen werden kann. Serienmäßige Klimaanlage.

### NORMEN

- CE-Zertifikate
- EN 1459-2: Vorgaben f. Teleskopstapler m. drehb. Oberwagen
- EN 13000: Vorgaben für Hydraulikkrane
- EN 280: Vorgaben für Hubarbeitsbühnen
- FOPS Ebene 2/ROPS
- EU 2016/1628: Emissionsgrenzwerte für Motoren



Lastdiagramm auf ausgefahrenen Stützen 360 Grad

