



## Teleskopstapler MT 932 easy

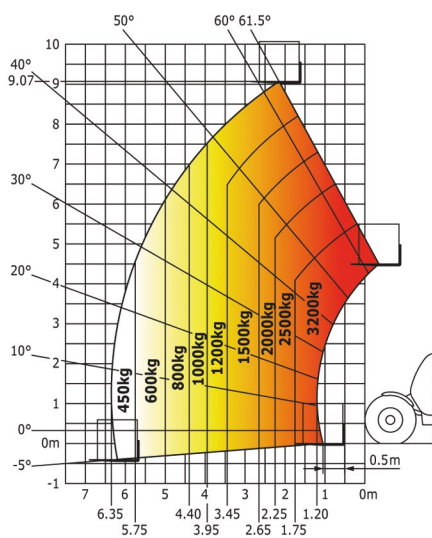
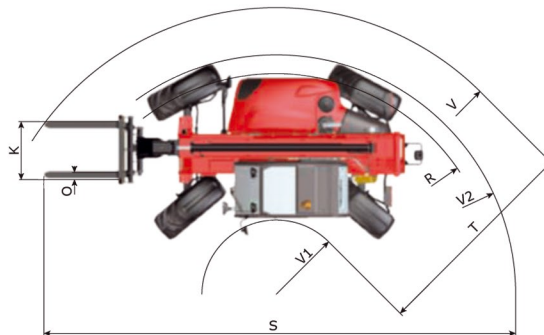
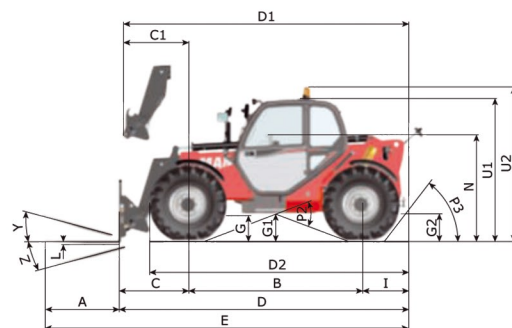
### Abmessungen

Gesamtbreite	2,34 m
Gesamtlänge (zum Gabelträger)	4,70 m
Gesamthöhe	2,30 m
Radstand	2,81 m
Bodenfreiheit	0,45 m

### Technische Daten

Hubhöhe	9,00 m
Max. Reichweite	6,35 m
Tragkraft	3.020 kg
Zugkraft	7320 daN
Bereifung	400/80 - 24
Gabelzinken	1,2 x 0,125 x 0,045 m
Hydraulik, Zahnradpumpe	260 bar / 104 l/nm
Motor Perkins	DEUTZ - STAGE 3B mit Partikelfilter
Motor Leistung (ISO/TR 14396)	75 PS / 55,4 kw
Hydrostatischer Antrieb	25 km/h
Gewicht (mit Gabel, variiert je nach Ausstattungen)	7.145 kg

Der Teleskoplader MT 932 Easy ist ein leistungsstarker und robuster Arbeitspartner, ideal für universelle Anwendungen. Die einfache Bedienung, eine geräumige Kabine, ausgezeichnete Sicht nach außen, die Anordnung der grundlegenden Bedienelemente in Griffweite und sein niedriger Kraftstoffverbrauch – das sind alles Punkte, die zur Sicherheit und zum Komfort des Bedieners beitragen.



mm		D2	J	R	V2
A	1200	E	890	S	3800
B	2810	F	1260	T	2340
C	1128	G	45	U1	13°
C1	1064	G1	N	U2	Z
D	4696	G2	O	V	134°
D1	4632	I	P2	V1	
			P3		

