



Teleskopstapler MRT 1840 easy

Abmessungen

Gesamtbreite	2,39 m
Gesamtlänge (zum Gabelträger)	5,51 m
Gesamthöhe	2,94 m
Gesamtbreite abgestützt	4,40 m
Radstand	2,32m
Bodenfreiheit	0,32 m

Technische Daten

Hubhöhe	17,90 m
Max. Reichweite	15,10 m
Tragkraft (auf Stabilisatoren) bei 500 mm LSpA	4.000 kg
Zugkraft	8600 daN
Bereifung	400/70 - 20 14 PR
Gabelzinken	1,2 x 0,15 x 0,05 m
Hydraulik, 2 Zahnradpumpen	270 bar / 115 l/nm
Motor Perkins	Typ 1104D-E44 T (EURO 3)
Motor Leistung (ISO/TR 14396)	101 PS / 74,5 kw
Hydrostatischer Antrieb	20 km/h
Gewicht (mit Gabel, variiert je nach Ausstattungen)	13.300 kg

Hydraulisch unterstützte Scheibenbremse

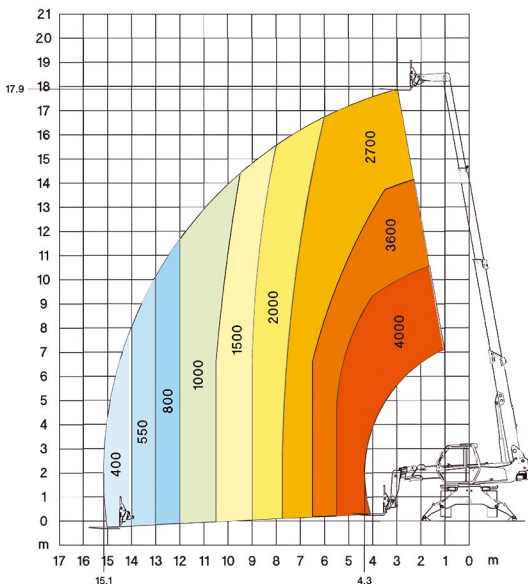
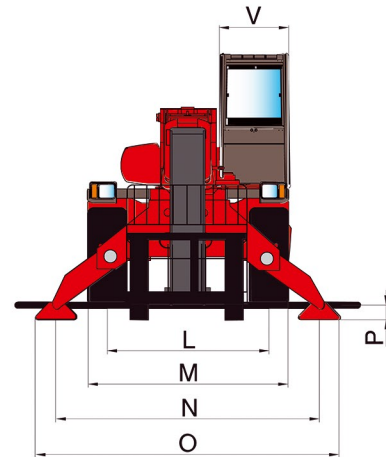
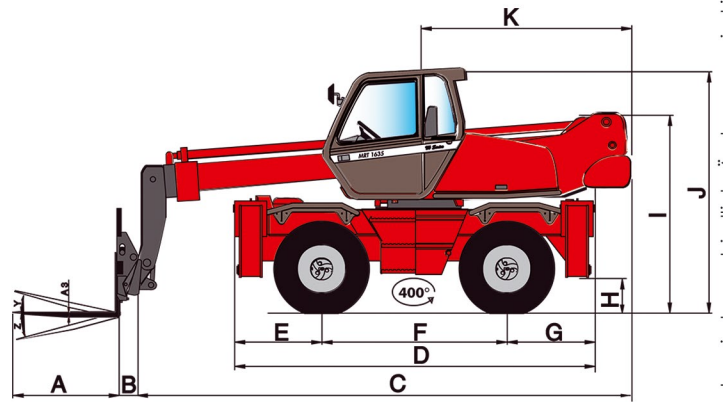
- Negativhandbremse

4 Teleskopstabilisatoren

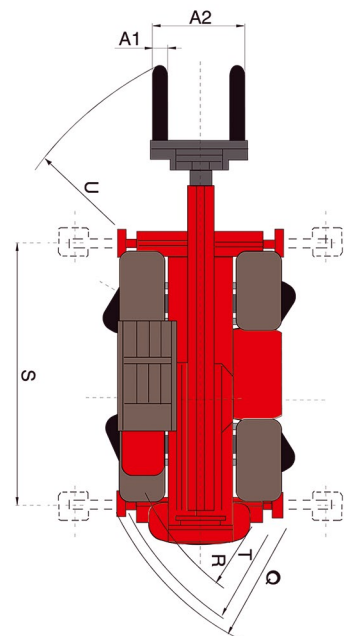
- Die Stabilisatoren sind einzeln oder simultan ansteuerbar

400° drehbar

- Oberwagen montiert auf einem Drehkranz mit Doppelauftrieb und Innenverzahnung



A	1200
A1	150
A2	1320
A3	150
B	290
C	5216
D	4290
E	980
F	2320
G	990
G1	1560
H	320
I	2340
J	2940
K	2520
L	1930
M	2390
N	3715
O	3975
P	210
Q	3900
R	3410
S	4000
T	3600
U	5235
V	950
Y	12°
Z	105°



Die technischen Daten sind unverbindlich. Änderungen sind jederzeit vorbehalten. Layout: www.Rhein-Main-Mediendesign.de | Rodgau ■ Grafiken mit freundlicher Genehmigung von Manitou Deutschland ■ Die technischen Daten sind unverbindlich. Änderungen sind jederzeit vorbehalten.