



Teleskopstapler MRT 2150 Privileg

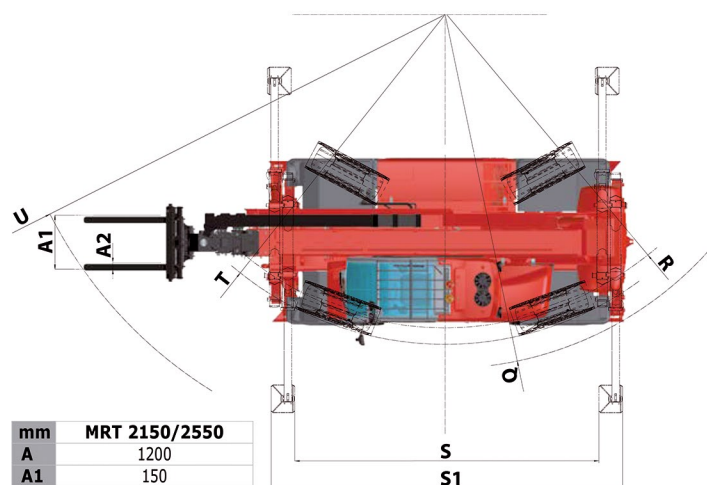
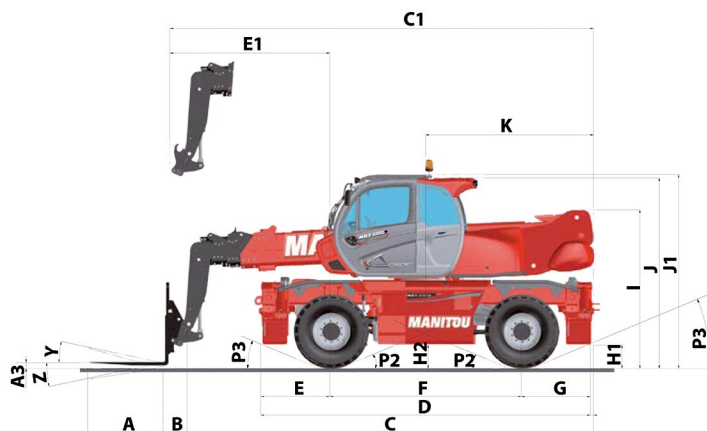
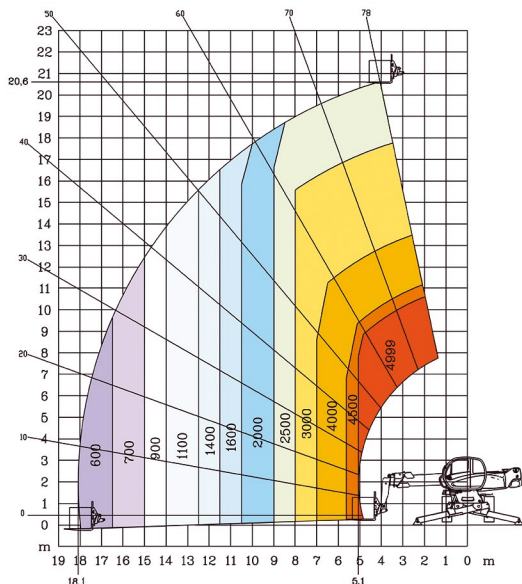
Abmessungen

Gesamtbreite	2,49 m
Gesamtlänge	6,87 m
Gesamthöhe	3,05 m
Gesamtbreite abgestützt	5,55 m
Radstand	3,05 m
Wenderadius	4,88 m
Bodenfreiheit	0,35 m

Technische Daten

Hubhöhe	20,90 m
Max. Reichweite	17,90 m
Tragkraft (auf Stabilisatoren) bei 500 mm LSpA	4.999 kg
Zugkraft	--- daN
Bereifung	445 / 65 R22.5
Gabelzinken	1,2 x 0,15 x 0,05 m
Hydraulik, 3 Zahnradpumpen	275 bar / 115 l/min
Niveauegleich in der Vorderachse	+/- 8° (15%)
Motor Mercedes-Benz	Typ OM 934 E4-5
Motor Leistung (ISO/TR 14396)	156 PS / 115 kw
Hydrostatischer Antrieb	40 km/h
Gewicht (mit Gabel, variiert je nach Ausstattungen)	17.930 kg

- 4-Rad-Antrieb und Allradlenkung - 3 Lenkarten
- Ölbad Lamellenbremse mit Bremskraftverstärkung an Vorder- und Hinterachse
- 4 Teleskopstabilisatoren
- Die Stabilisatoren sind einzeln oder simultan ansteuerbar Endlosdrehung
- Oberwagen gelagert auf doppeltem Drehkranz mit Innenverzahnung. Drehsystem mit Negativbremse



mm	MRT 2150/2550	
A	1200	
A1	150	
B	385	
C	6485	7450
C1	6760	7745
D	5350	
E	1150	
E1	2560	3045
F	3050	
G	1150	
H1	350	
H2	350	
I	2630	
J	3000	
J1	3050	
K	2675	3175

mm	MRT 2150 / 2550	
L	2050	
M	2490	
N	5140	
O	5555	
P	230	
P2	15°	
P3	22°	
Q	5235	
R	4650	
S	4500	
S1	5190	
T	4880	
U	6550	6915
V	950	
Y	12°	
Z	105°	

