



Teleskopstapler MRT 2540 Privileg

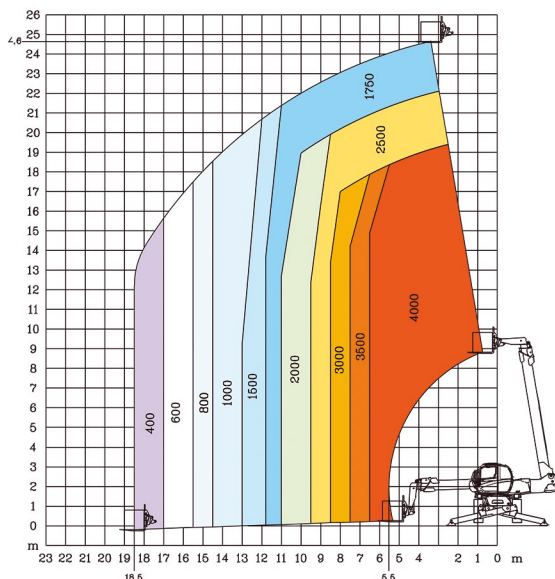
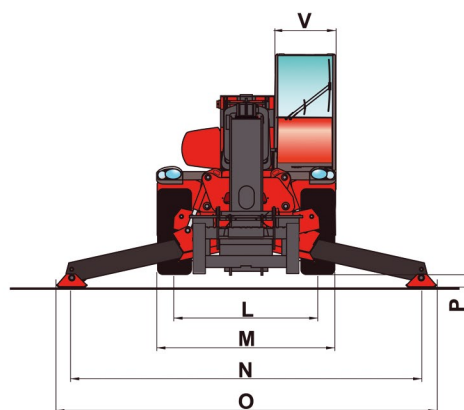
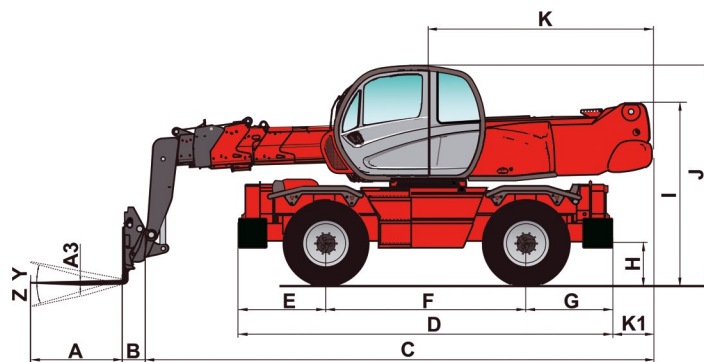
Abmessungen

Gesamtbreite	2,43 m
Gesamtlänge	7,82 m
Gesamthöhe	3,10 m
Gesamtbreite abgestützt	5,50 m
Radstand	2,75 m
Bodenfreiheit	0,37 m

Technische Daten

Hubhöhe	24,60 m
Max. Reichweite	18,50 m
Tragkraft (auf Stabilisatoren) bei 500 mm LSpA	4.000 kg
Zugkraft	8200 daN
Bereifung	18 - 22,5
Gabelzinken	1,2 x 0,125 x 0,05 m
Hydraulik, 3 Zahnradpumpen	270 bar / 160 l/nm
Niveausausgleich in der Vorderachse	+/- 8° (15%)
Motor Mercedes-Benz	Typ OM 904 LA (EURO 3)
Motor Leistung (ISO/TR 14396)	150 PS / 110 kw
Hydrostatischer Antrieb	20 km/h
Gewicht (mit Gabel, variiert je nach Ausstattungen)	17.165 kg

- im Ölbad in beiden Achsen, Negativhandbremse
- 4 Teleskopstabilisatoren
- Die Stabilisatoren sind einzeln oder simultan ansteuerbar
- Endlos drehbar
- Oberwagen montiert auf einem Drehkranz mit Doppelauftrieb und Innenverzahnung, Hydraulische und elektrische Drehdurchführung



A	1200
A1	150
A2	1320
A3	50
B	290
C	5770
D	5050
E	1155
F	2750
G	1155
H	380
I	2485
J	3050
K	2485
K1	485
L	1930
M	2425
N	4700
O	5100
P	150
Q	4500
R	3800
S	4550
T	4040
U	5640
V	950
Y	12°
Z	105°

