



Teleskopstapler MRT 3050 Privileg

Abmessungen

Gesamtbreite	2,50 m
Gesamtlänge	8,10 m
Gesamthöhe	3,26 m
Gesamtbreite abgestützt	7,10 m
Radstand	3,75 m
Bodenfreiheit	0,42 m

Technische Daten

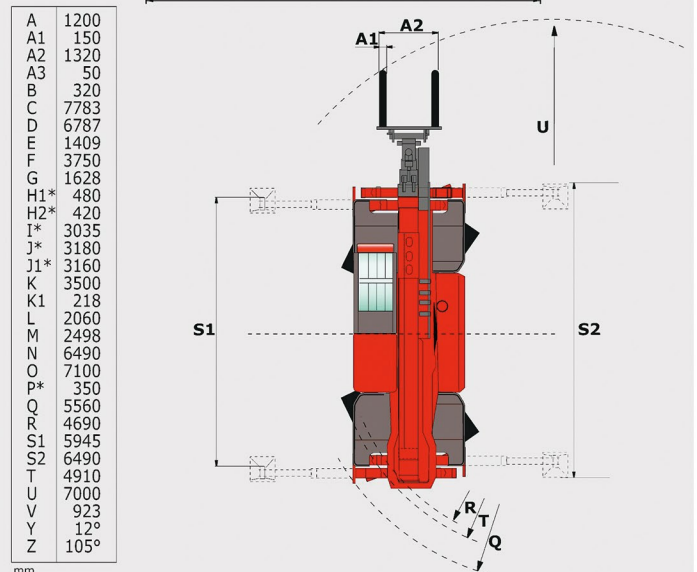
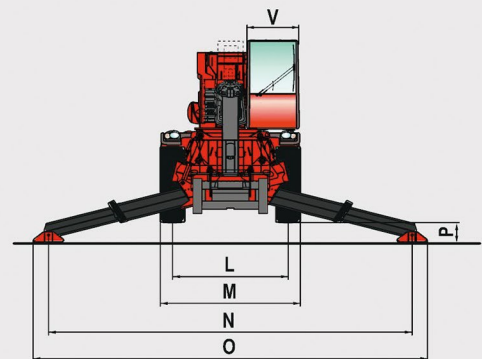
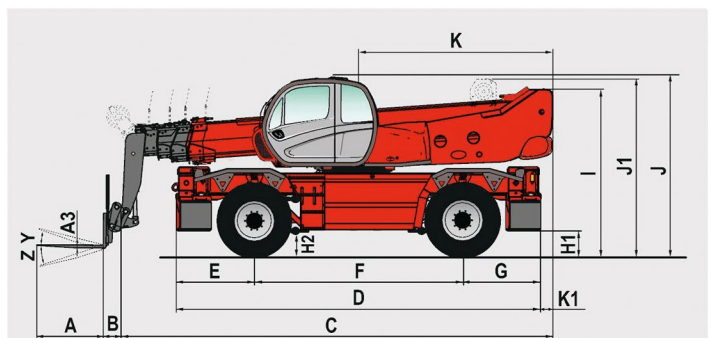
Hubhöhe	29,70 m
Max. Reichweite	25,50 m
Tragkraft (auf Stabilisatoren) bei 500 mm LSpA	4.999 kg
Zugkraft	10.500 daN
Bereifung	17,5 R 25
Gabelzinken	1,2 x 0,15 x 0,05 m
Hydraulik, 3 Zahnradpumpen	270 bar / 160 l/nm
Niveau-Ausgleich seitlich und in Längsrichtung	8° / 3°
Motor PERKINS	Typ 1106DE66TA (EURO 3)
Motor Leistung (ISO/TR 14396)	216 PS / 159 kw
Hydrostatischer (Allrad)Antrieb, Allradlenkung	40 km/h
Gewicht (mit Gabel, variiert je nach Ausstattungen)	22.860 kg

4 Teleskopstabilisatoren

- Die Stabilisatoren sind einzeln oder simultan ansteuerbar

Endlos drehbar

- Oberwagen montiert auf einem Drehkranz mit Doppellaufung und Innenverzahnung, Hydraulische und elektrische Drehdurchführung



A	1200
A1	150
A2	1320
A3	50
B	320
C	7783
D	6787
E	1409
F	3750
G	1628
H1*	480
H2*	420
I*	3035
J*	3180
J1*	3160
K	3500
K1	218
L	2060
M	2498
N	6490
O	7100
P*	350
Q	5560
R	4690
S1	5945
S2	6490
T	4910
U	7000
V	923
Y	12°
Z	105°

mm

